

Harbor & Axis

Výškově nastavitelný rám se
2 nohami / 2 motory



ABS WIT MONTÁŽNÍ NÁVOD 61078



Ujistěte se, že stolu nestojí v cestě žádné překážky.
Ujistěte se, že se pracovní plocha nedotýká žádné stěny.
Ujistěte se, že všechny kabely mají vhodnou délku, aby vyhovovaly změně výšky.



UPOZORNĚNÍ
NEBEZPEČÍ SKŘÍPNUTÍ
Udržujte ruce mimo pohyblivé díly



Udržujte děti mimo dosah elektrických výškově nastavitelných stolů, ovládacích prvků a sluchátek. Hrozí nebezpečí zranění a úrazu elektrickým proudem.



Všechny elektrické součásti uchovávejte mimo dosah kapalin.



Na rámu stolu nesaďte ani nestůjte.
Pod rámem stolu nelezte ani neležte.



Nepokládejte pod stůl žádné předměty vyšší než 590 mm.



Neotevírejte žádné součásti - nohy, ovládací skříňku ani vypínač. Hrozí nebezpečí úrazu elektrickým proudem.



Tento výrobek je navržen s pracovním cyklem 10 %.
(2min. zapnuto, 18min. vypnuto).



V případě výpadku proudu nebo odpojení napájecího kabelu může být nutný manuální reset - více v části POUŽITÍ.



Tento výškově nastavitelný stůl je vybaven elektrickými motory a je určen pouze pro použití v suchých pracovních prostorách.

Výška stolu je nastavitelná, takže jej lze nastavit do nejvhodnější ergonomické polohy.

Jakékoli jiné použití je na vlastní nebezpečí.

Výrobce v žádném případě neuznává nároky na záruku nebo odpovědnost za škody způsobené nesprávným používáním nebo manipulací s rámem stolu.

DŮLEŽITÉ:

Pečlivě si přečtěte tuto příručku.

Pokud tento stůl prodáváte, poskytněte tuto příručku kupujícímu.

NÁSTROJE



Imbusový klíč 4mm (součástí dodávky)



Imbusový klíč 6mm (součástí dodávky)

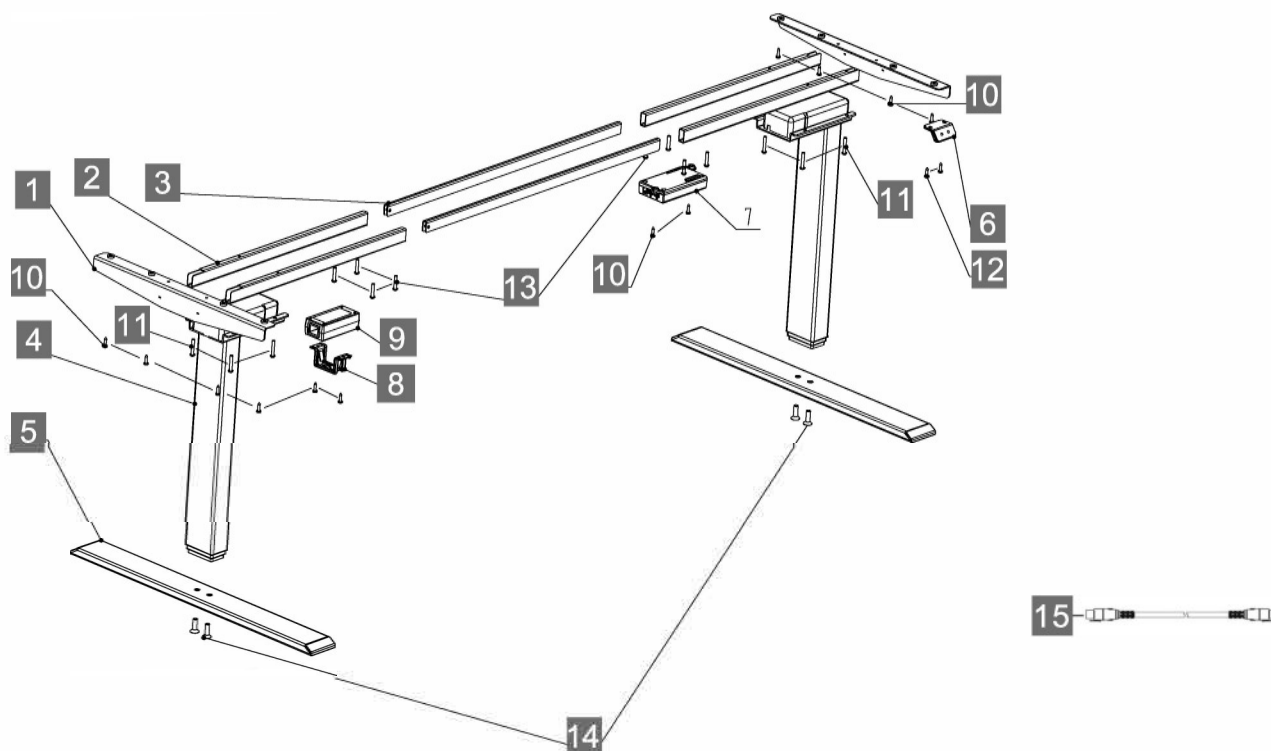


Křížový šroubovák nebo el.šroubovák



Metr

SEZNAM SOUČÁSTEK

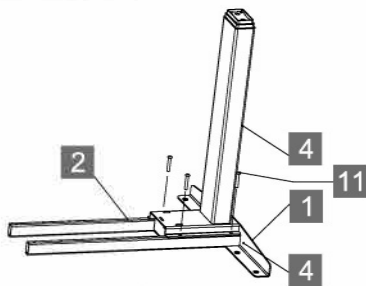


	Množství
1 Boční konzole	2
2 Rám	4
3 Středova lišta	2
4 Sloupek s motorem	2
5 Kluzáky	2

	Množství
6 Ovladač	1
7 Řídící jednotka	1
8 Držák adaptéru	1
9 Napájecí adaptér	1
10 Šroub ST5x20	12

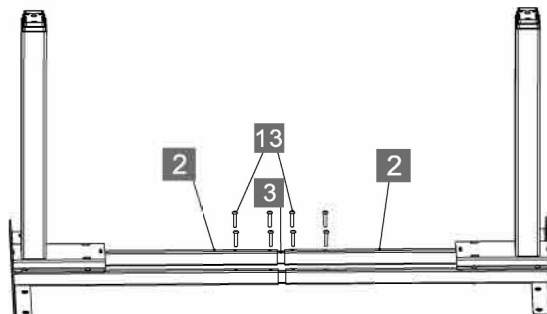
	Množství
11 Šroub M6x35	8
12 Šroub ST5x16	2
13 Šroub M6x30	8
14 Šroub M10x30	4
15 Napájecí kabel	1

1



Vycentrujte otvory **boční konzoly (1)**, **rámu (2)** a **zvedacího sloupku (4)**. Poté do otvorů vložte **šroub M6x35 s kulatou hlavou (11)**, a utáhněte šrouby šestihranným klíčem 4 mm. Postup opakujte na druhé straně.

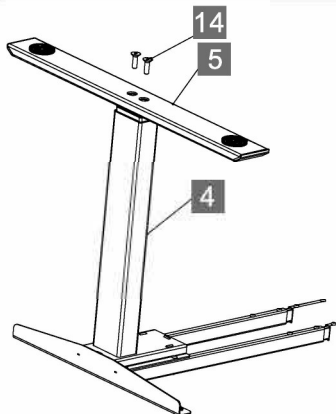
2



Vložte **středovou lištu (3)** do **rámu (2)** na obou stranách a nastavte příslušnou polohu (poznámka: nápis "MAX" na středové liště nesmí být zcela odkrytý). Poté vložte **šroub M6x30 s kulatou hlavou (13)** do polohy podle obrázku a utáhněte jej šestihranným klíčem 4 mm.

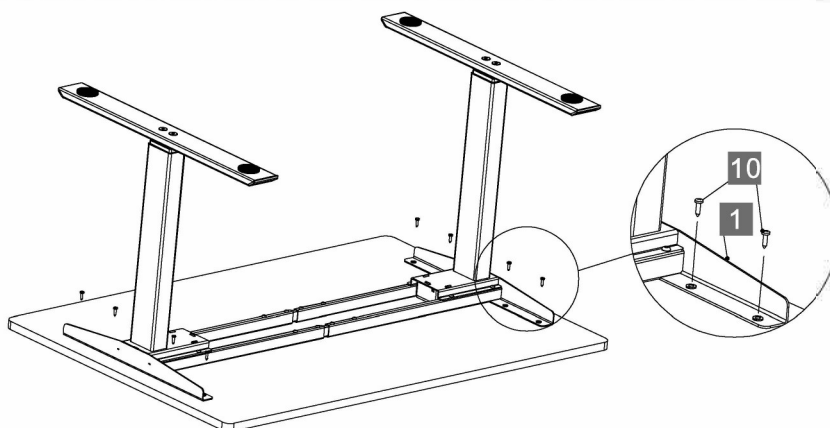
i Pokud vám upadne šroub do rámu, konstrukci naklopte aby vypadl zpět **i**

3

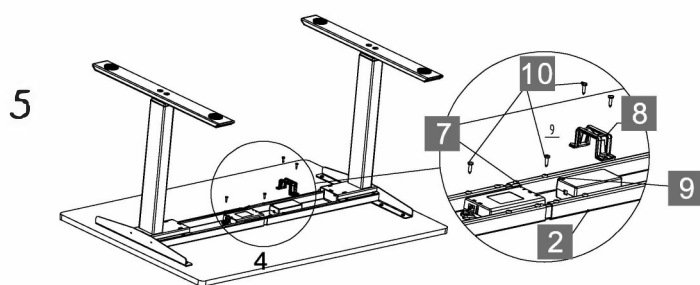


Vyrovnejte otvory na **patce (5)** s otvory na **zvedacím sloupku (4)**. Do **patky** vložte **šrouby M10x30 se zápustnou hlavou (14)** a utáhněte je šestihranným klíčem 6 mm.

4

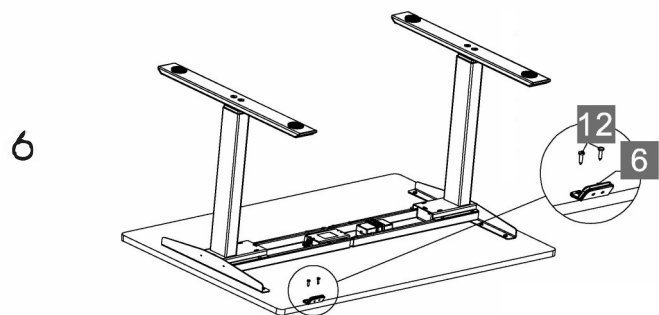


Položte rám stolu na pracovní plochu a upravte polohu rámu do středu pracovní plochy. Vložte **šrouby ST5x20 (10)** do příslušných otvorů na **bočním držáku (1)** a utáhněte je křížovým šroubovákem.



Vložte **řídící jednotku** (7) a **adaptér** (9) do středu **rámu** (2). Připevněte je pomocí **šroubů** (10) do otvorů na obou stranách **ovládací skříňky**. Nasadte **držák adaptéru** (8) na **adaptér** (9) a upevněte pomocí **šroubů ST5x20** na obou stranách **držáku**.

Zapojte kabel motoru sloupku do ovládací skříňky a kabel napájecího adaptéru do ovládací skříňky.



Umístěte **ovladač** (6) na okraj pracovní plochy dle vašich preferencí. Připevněte **ovladač** (6) na pracovní plochu pomocí **šroubů ST5x 16** (12).

Zapojte kabel ovladače do řídící jednotky.

7 Otočte sestavený rám stolu pravou stranou nahoru - **doporučujeme provádět nejméně ve dvou lidech**. Podle potřeby upravte předinstalované **kluzáky** na nohách (část 5).

8 Zapojte **napájecí kabel** (15) do zásuvky 230 V.