
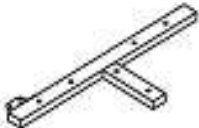

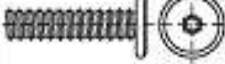







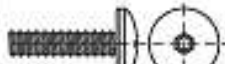

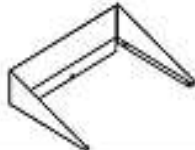



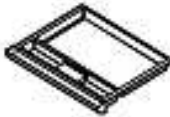


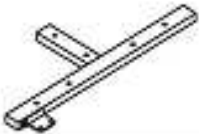



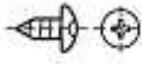
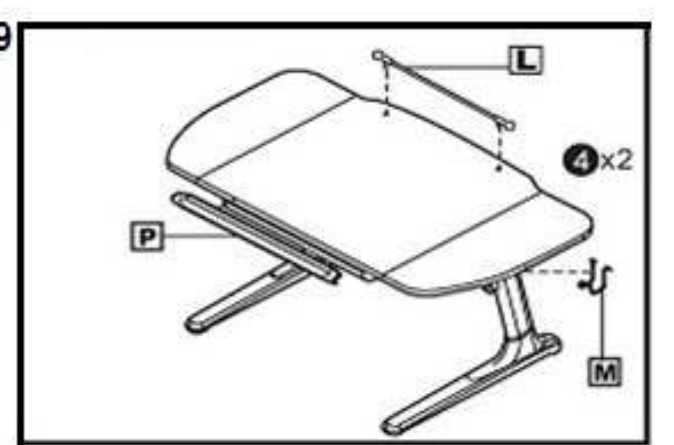
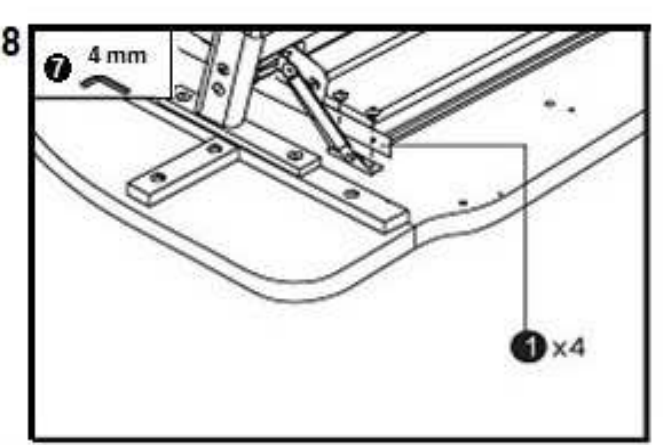
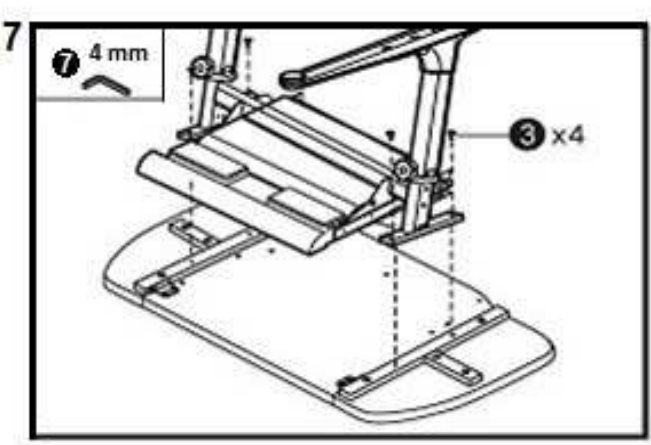
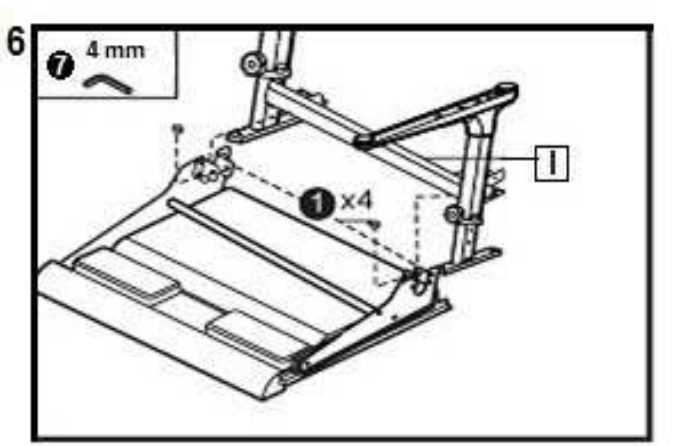
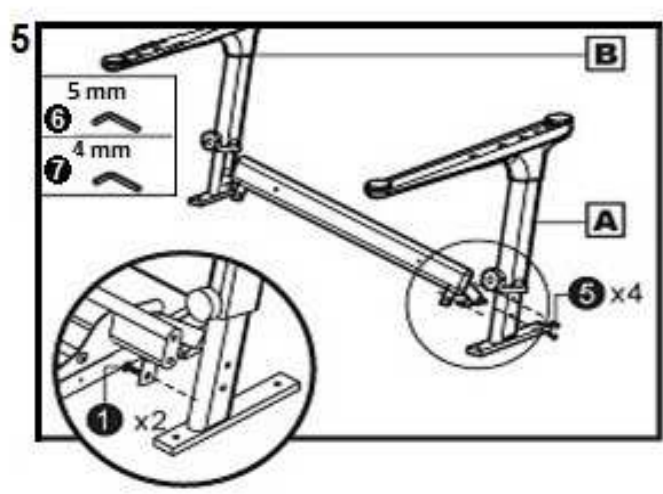
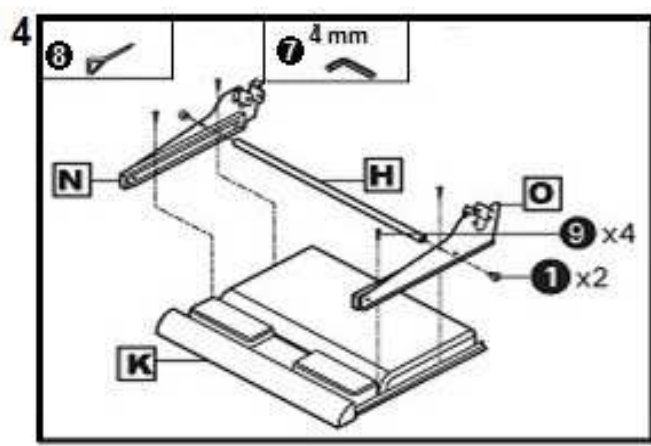
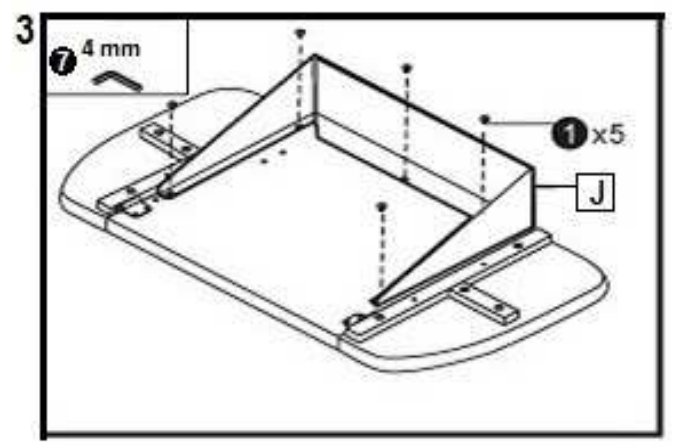
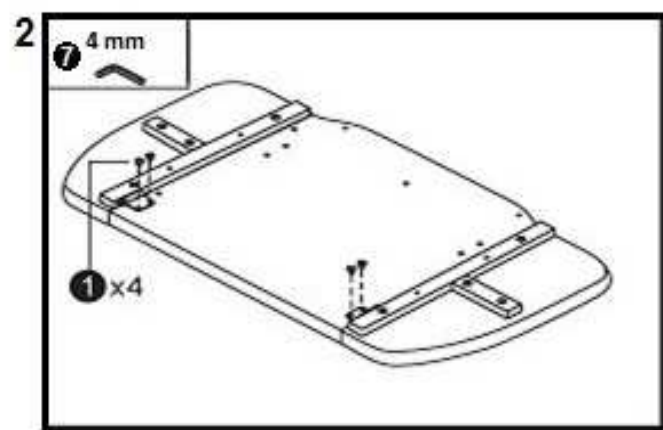
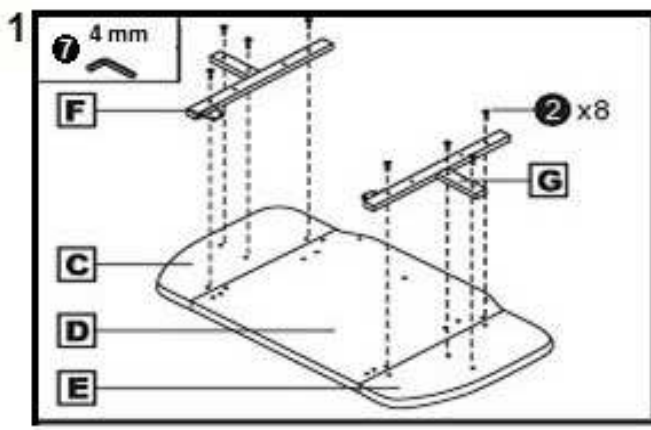


- CZ** Návod k montáži a používání  
**SK** Návod na montáž a používanie  
**PL** Instrukcje instalacji i użytkowania  
**LT** Montavimo ir naudojimo instrukcijos

- GB** Instructions for installation and use  
**D** Anweisungen für die Installation und Verwendung  
**H** Összeszerelési és használati útmutató

|          |   |      |          |   |      |          |  |        |          |  |       |
|----------|---|------|----------|---|------|----------|--|--------|----------|--|-------|
| <b>A</b> |    | 1 pc | <b>G</b> |    | 1 pc | <b>M</b> |               | 2 pcs  | <b>3</b> | <br>M6 x 25             | 4 pcs |
| <b>B</b> |    | 1 pc | <b>H</b> |    | 1 pc | <b>N</b> |               | 1 pc   | <b>4</b> | <br>25 mm<br>3/16" x 1" | 2 pcs |
| <b>C</b> |    | 1 pc | <b>I</b> |   | 1 pc | <b>O</b> |               | 1 pc   | <b>5</b> | <br>M6 x 25             | 4 pcs |
| <b>D</b> |   | 1 pc | <b>J</b> |   | 1 pc | <b>P</b> |              | 1 pc   | <b>6</b> | <br>5MM                | 1 pc  |
| <b>E</b> |  | 1 pc | <b>K</b> |  | 1 pc | <b>1</b> | <br>M6 x 15 | 21 pcs | <b>7</b> | <br>4MM               | 1 pc  |
| <b>F</b> |  | 1 pc | <b>L</b> |  | 1 pc | <b>2</b> | <br>M6 x 30 | 8 pcs  | <b>8</b> |                       | 1 pc  |
|          |   |      |          |   |      |          |  |        | <b>9</b> | <br>5/32" x 3/8"      | 4 pcs |



## **CZ** STŮL *PROFI* 32P3 a 32W3

**Vážený Zákazníku,** děkujeme Vám za důvěru projevenou při koupi našeho výrobku. Přejeme Vám dlouhodobé užívání k vaší plné spokojenosti.

**Váš Tým MAYER**

### **Všeobecné záruční podmínky:**

Na výše uvedený výrobek poskytuje výrobce záruku **60** měsíců od data prodeje.

### **Výrobce neodpovídá za:**

- poškození způsobené nesprávnou montáží nebo neoprávněným zasahováním do jednotlivých částí
- poškození způsobené vodou, znečištěním nebo nevhodným čištěním
- nadměrné opotřebení způsobené neběžným užíváním (zvýšený prach, špina, vlhkost ...)
- mechanická poškození (názrazem ...)
- pohledové vady nenahlášené do 3 dnů po převzetí

V případě **reklamace** se prosím obraťte na prodejce zn. MAYER, u kterého jste výrobek zakoupili. Prodejce je povinen výrobcí písemně nahlásit:

- číslo faktury výrobce
- číslo reklamovaného modelu
- podrobný popis závady
- kontaktní osobu na sjednání postupu

### **Pokyny k montáži:**

Výrobek je v rozloženém stavu, kvalitně zabalen tak, aby se při přepravě nepoškodil. Správná montáž je velmi důležitá a může ji provádět jen technicky zručná osoba přesně dle pokynů. Dodržte prosím rozměry šroubů. Chyby při montáži mohou vést k nesprávné funkčnosti výrobku nebo k jeho poškození. Za poškození způsobená chybou montáží výrobce neodpovídá!

### **Montáž:**

Postupujte dle přiloženého nákresu. Šrouby **2** a **5** dotáhněte úplně až po celkové kompletaci stolu a jeho ustavení na místo užívání. Mezi středovou pracovní deskou **D** a bočními díly **C** a **E** nastavte rovnoměrnou mezeru šíře asi 1mm. Po kompletním sestavení stolu je možné pomoci dvou rektifikačních patek umístěných na nosníku **I** srovnat výšku středové pracovní desky k bočním dílům, pokud nejsou v rovině.

## **Čištění:**

- kovové, laminátové i plastové díly lze čistit jen vlhkým hadříkem (vodou se saponátem), k oživení plastů lze použít renovační sprej určený pro přístrojové desky interiérů automobilů

- zásadně nepoužívejte tekuté ani sypké prostředky s brusným účinkem, kyseliny, louhy ani žádná rozpouštědla!

### **UPOZORNĚNÍ:**

- během používání je nutné pravidelně dotahovat všechny šrouby, které se vlivem mechanických rázů a sesycháním dřevěných částí uvolňují
- dbajte na dostatečné dotažení aretačních hlavíc pro nastavení výšky stolu, aby nedošlo k uvolnění dětmi
- na stůl nikdy nestoupejte, hrozí nebezpečí úrazu!
- neumísťujte ve vlhkém nebo agresivním prostředí
- vyhybajte se místům, kde by mohlo dojít k poškození povrchu výrobku.

## **SK** STŮL *PROFI* 32P3 a 32W3

**Vážený Zákazník,** ďakujeme Vám za dôveru prejavenu kúpou nášho výrobku. Prajeme Vám dlhodobé užívanie k vašej úplnej spokojnosti.

**Váš Tým MAYER**

### **Všeobecné záručné podmienky:**

Na vyššie uvedený výrobok poskytuje výrobca záruku **60** mesiacov od dátumu predaja.

### **Výrobca nezodpovedá za:**

- poškodenia spôsobené nesprávnou montážou alebo neoprávneným zasahovaním do jednotlivých častí
- poškodenie spôsobené vodou, znečistením alebo nevhodným čistením
- nadmerné opotrebenie spôsobené nie bežným užívaním (zvýšený prach, špina, vlhkosť ...)
- mechanické poškodenia (názrazom ...)
- vizuálne vady neoznamené do 3 dní po prevzatí

V prípade **reklamácie** sa prosím obráťte na predajcu zn. MAYER, u ktorého ste výrobok zakúpili. Predajca je povinný výrobcovi písomne nahlásiť:

- číslo faktúry výrobcu
- číslo reklamovaného modelu
- podrobný popis závady
- kontaktnú osobu na dohodnutie postupu

### **Pokyny na montáž:**

Výrobok je v rozloženom stave, kvalitne zabalený tak, aby sa pri preprave nepoškodil. Správna montáž je veľmi dôležitá a môže ju vykonávať iba technicky zručná osoba presne podľa pokynov. Dodržte prosím rozmery skrutiek. Chyby pri montáži môžu viesť k nesprávnej funkčnosti výrobku, ale aj k jeho poškodeniu. Za poškodenie spôsobené chybou montážou výrobca nezodpovedá!

### **Montáž:**

Postupujte podľa priloženého nákresu. Skrutky **2** a **5** dotiahnite úplne až po celkovej kompletizácii stola a jeho postavení na miesto užívania. Medzi stredovou pracovnou doskou **D** a bočnými dielmi **C** a **E** nastavte rovnomernú medzeru šírky asi 1mm. Po kompletnom zostavení stola je možné pomocou dvoch rektifikačných pätiiek umiestnených na nosníku **I**

zrovnat výšku stredovej pracovnej dosky k bočným dielom, pokiaľ nie sú v rovine.

### **Čistenie:**

- kovové, laminátové aj plastové diely je možné čistiť len vlhkou handričkou (voda so saponátom), k oživeniu plastov je možné použiť renovačný sprej určený pre prístrojové desky interiérov automobilov
- zásadně nepoužívejte tekuté ani sypké prostředky s brusným účinkem, kyseliny, louhy ani žiadne rozpúšťadlá!

### **UPOZORNENIE:**

- počas používania je nutné pravidelne dotahovať všetky skrutky, ktoré sa vplyvom mechanických nárazov a zosychaním drevených častí uvoľňujú
- dbajte na dostatočné dotiahnutie aretačných hlavíc pre nastavenie výšky stola, aby nedošlo k uvoľneniu detmi
- na stôl nikdy nestúpajte, hrozí nebezpečenstvo úrazu!
- neumiesťujte vo vlhkom alebo agresívnom prostredí
- vyhybajte sa miestam, kde by mohlo dôjsť k poškodeniu povrchov výrobku

## **GB** TABLE *PROFI* 32P3 and 32W3

**Dear Customer**, thank you for your confidence when buying our product. We wish you long-term use to your complete satisfaction.

**Your MAYER Team**

### **General warranty conditions:**

On the above mentioned product manufacturer provides a guarantee of **60** months from the date of sale.

### **The manufacturer isn't liable for:**

- damage caused by improper installation or unauthorized intrusion into the individual parts
- damage caused by water, pollution or improper cleaning
- excessive wear caused by unwanted use (increased dust, dirt, humidity ...)
- mechanical damage (impact ...)
- visible defects not reported within 3 days after receipt







In the event of a **complaint**, please contact the seller of the brand MAYER where you purchased the product. The seller is obliged to notify the producer in writing:

- producer's invoice number
- number of the claimed model
- a detailed description of the damage
- contact person for agreeing on next steps

### **Instructions for installation:**

The product is in kit form, high-quality packed, protected against damages during transport. Proper installation is very important and can be done by technically skilled person, exactly according to the instructions. Please respect the dimensions of screws. Errors during installation can result to incorrect functionality or damage of the product. Producer isn't able to be held responsible for these damages!

### **Installation:**

Follow the attached drawing. Screws  and  tighten finally after complete assembly of the table and its placement at the place of use. Adjust a 1mm wide gap between the center tabletop  and side tabletops  and . After complete assembly of the table, it is possible to use two rectification patches on the beam 

compare the height of the center tabletop to the side tabletops.

### **Cleaning:**

- metal and plastic parts can be cleaned with just water with detergents, the recovery of plastic can be used for retrofit spray for dashboard car interiors
- do not use any solvents or washing powders, acids or lyes!

### **WARNING:**

- while using is periodically necessary to tighten the screws, which are due to mechanical shock, shrinkage of the wooden parts and upholstery released
- make sure sufficient tightening the screws to adjust the table height to prevent the release of children
- never stand on the table, there is a risk of injury!
- don't place in a damp or aggressive environment
- avoid places where it could damage the surface of the product.

## **D** TISCH *PROFI* 32P3 und 32W3

**Sehr geehrter Kunde**, vielen Dank für Ihr Vertrauen in unser Produkt. Wir wünschen Ihnen eine langfristige Nutzung zu Ihrer vollsten Zufriedenheit.

**Ihr MAYER Team**

### **Allgemeine Garantiebedingungen:**

Für das oben genannte Produkt gewährt der Hersteller eine Garantie von **60** Monaten ab dem Verkaufsdatum.

### **Der Hersteller ist nicht verantwortlich für:**

- Schäden durch unsachgemäße Installation oder unbefugte Manipulation in einzelne Teile
- Schäden durch Wasser, Schmutz oder unsachgemäße Reinigung
- Übermäßiger Verschleiß aufgrund ungewöhnlichen Gebrauchs (erhöhter Staub, Schmutz, Feuchtigkeit ...)
- mechanischer Schaden (durch Stoß ...)
- Sehfehler nicht innerhalb von 3 Tagen nach Erhalt gemeldet






Im Falle einer **Reklamation** wenden Sie sich bitte an den Händler Marke MAYER, von dem Sie das Produkt gekauft haben. Der Verkäufer ist dem Hersteller schriftlich Folgendes mitzuteilen verpflichtet:


- Rechnungsnummer des Herstellers
- Nummer des beanspruchten Modells
- eine detaillierte Beschreibung des Fehlers
- Ansprechpartner in den Verhandlungsprozess

### **Installationsanweisungen:**

Das Produkt ist in einem zerteilten Zustand und so gut verpackt, dass es beim Transport nicht beschädigt wird. Die richtige Installation ist sehr wichtig und darf nur von einer technisch kompetenten Person genau nach Anweisung durchgeführt werden. Fehler bei der Montage können zu Fehlfunktionen oder Schäden am Produkt führen. Der Hersteller haftet nicht für Schäden, die durch unsachgemäße Installation entstanden sind!

### **Montage:**

Befolgen Sie die beigelegte Zeichnung. Ziehen Sie die Schrauben  und  erst nach der vollständigen Montage des Tisches und seiner Aufstellung am Einsatzort fest an. Stellen Sie zwischen der mittleren Arbeitsplatte  und den Seitenteilen  und  einen

gleichmäßigen Abstand von ca. 1 mm ein. Nach der vollständigen Montage des Tisches ist es möglich die Höhe der mittleren Arbeitsplatte an den Seitenpanelen auszurichten, wenn sie nicht in der Ebene liegen, durch zwei auf dem Träger  angeordnete Korrekturfüße.

### **Reinigung:**

- Metall, Glasfaser und Kunststoffteile können mit einem feuchten Tuch (Wasser mit Reinigungsmitteln) gereinigt werden, für die Erfrischung von Kunststoff kann Spray verwendet werden (Spray zur Regeneration des Armaturenbretts im Fahrzeuginneren)
- Keine flüssigen oder losen Schleifmittel, Säuren, Laugen oder Lösungsmittel verwenden!

### **WARNING:**

- Während des Gebrauchs müssen alle Schrauben, die durch mechanische Einwirkung und Schütteln der Holzteile freigesetzt werden, regelmäßig angezogen werden
- Stellen Sie sicher, dass die Höhe der Tischhöhe ausreichend festgezogen ist, damit sie nicht von Kindern gelöst wird
- niemals auf dem Tisch stehen, Verletzungsgefahr!
- Nicht in einer feuchten oder aggressiven Umgebung aufbewahren
- Vermeiden Sie Orte, an denen die Oberfläche des Produkts beschädigt werden könnte.



## PL STÓŁ PROFI 32P3 i 32W3

**Drogi Kliencie**, dziękujemy za zaufanie, podczas zakupu naszego produktu. Życzymy długotrwałego użytkowania dla pełnej satysfakcji.

### Twój zespół MAYER

#### Ogólne warunki gwarancji:

Na wyżej wymienione produkty producent udziela gwarancji na okres **60** miesięcy od daty sprzedaży.

#### Producent nie ponosi odpowiedzialności za:

- uszkodzenia spowodowane nieprawidłową instalacją lub nieuprawnionym użyciem nieoryginalnych części
- uszkodzenia spowodowane przez wodę, zanieczyszczenia lub niewłaściwe czyszczenie
- nadmierne zużycie spowodowane niewłaściwym użytkowaniem (spowodowanym na przykład przez kurz, brud, wilgoć ...)
- uszkodzenia mechaniczne (uderzenie ...)
- widoczne wady nie zgłoszone w ciągu 3 dni od otrzymania

W przypadku **reklamacji** prosimy o kontakt ze sprzedawcą marki MAYER, w miejscu dokonania zakupu produktu. Sprzedawca jest zobowiązany powiadomić producenta na piśmie wraz z podaniem następujących informacji:

- numer faktury producenta
- numer zastrzeżonego modelu
- szczegółowy opis uszkodzenia
- dane osoby kontaktowej do uzgodnienia kolejnych kroków

#### Instrukcje dotyczące instalacji:

Produkt jest w formie zestawu, zapakowany w wysokiej jakości, zabezpieczony przed uszkodzeniem podczas transportu. Właściwa instalacja jest bardzo ważna i najlepiej żeby była wykonana przez wykwalifikowaną osobę, dokładnie zgodnie z instrukcjami. Proszę przestrzegać wymiarów i rodzaju śrub. Błędy podczas instalacji mogą skutkować nieprawidłową funkcjonalnością lub uszkodzeniem produktu. Producent nie ponosi odpowiedzialności za te uszkodzenia!

#### Instalacja:

Postępuj zgodnie z załączonym rysunkiem. Śruby **2** i **5** nakrętki dokręcić ostatecznie po pełnym montażu stołu i jego umiejscowieniu w miejscu użytkowania.

Wyreguluj szerokość 1 mm między środkowym blatem **D** a bocznymi blatami **C** i **E**. Po całkowitym zmontowaniu stołu można zastosować dwie łatki rektyfikacyjne na belce **I**, porównać wysokość blatu środkowego z bocznymi blatami.

#### Czyszczenie:

- części metalowe i plastikowe mogą być czyszczone tylko wodą z detergentami, odzyskiwanie tworzywa sztucznego może być wykorzystane do modernizacji wnętrza samochodu w desce rozdzielczej
- nie używaj żadnych rozpuszczalników ani proszków do prania, kwasów ani ługów!

#### OSTRZEŻENIE:

- podczas używania jest okresowo konieczne dokręcenie śrub, co jest wynikiem wstrząsów mechanicznych, kurczenia się drewnianych części i tapicerki
- upewnij się, że dokręciłeś śruby wystarczająco, aby wyregulować wysokość stołu, by zapobiec ich zwolnieniu i zranieniu dzieci.
- nigdy nie stój na stole, istnieje ryzyko zranienia!
- nie umieszczać produktu w wilgotnym lub agresywnym środowisku
- unikać miejsc, w których produkt mógłby doznać uszkodzenia powierzchni.

## LT Stalas PROFI 32P2 ir 32W3

**Gerbiamasis kliente**, ačiū už pasitikėjimą mūsų produktais. Linkime ilgalaikio naudojimo ir tikimės, kad patenkinsime jūsų poreikius.

### Jūsų MAYER komanda

#### Bendrosios garantijos sąlygos:

Gamintoja garantija galioja **60** mėnesių nuo pardavimo datos.

#### Gamintojas neatsako už:

- žalą, atsiradusią dėl netinkamo įrengimo ar neleistino atskirų dalių pažeidimo
- vandens, dėmių ar netinkamo valymo padaryta žalą
- per daug nusidėvėjimo dėl nepageidaujamo naudojimo (dulkių, purvo, drėgmės...)
- mechaninių pažeidimų (smūgių ...)
- mechaninės žalos, kurią sukelia per didelė apkrova
- matomus defektus, apie kuriuos nebuvo pranešta per 3 dienas po gavimo

Jei turite **nusiskundimų** kreipkitės į "MAYER" prekės ženklą atstovą, iš kurio įsigijote gaminį. Apie nusiskundimus pranešus privalo raštu pranešti Gamintojui.

#### Montavimo instrukcijos:

Produktas yra nesurinktas, supakuotas aukštos kokybės pakuotėje, apsaugotas nuo pažeidimų transportavimo metu. Tinkamas montavimas yra labai svarbus, jį gali atliktas techniškai kvalifikuoto asmens, tiksliai pagal instrukcijas.

Klaidos montavimo metu gali reikšti gaminio funkcijos praradimą ar jo sugadinimą. Gamintojas neatsako už šiuos nuostalius!

#### Montavimas:

Sekite grafinių montavimo vedlių paveikslėliuose!

Dėmesio:

Tvirtinimo varžtai **2** ir **5** priveržiami galutinai po galutinio stalo sumontavimo, taip išreguliuojant tarpelį tarp stalviršio **D** šonų ir priestalių **C** ir **E** taip, kad tarp jų liktų 1 mm tarpeliai.

Po surinkimo reguliuokite kilnojamą stalo dalies aukštį stacionarių dalių atžvilgiu naudodami suktukus esančius ant dalies **I**.

#### Valymas:

- metalines ir plastikines dalis galima valyti tik vandeniu su plovikliu
- nenaudokite jokių tirpiklių ar skalbimo miltelių, rūgščių ar stiprių šarminių valiklių!

#### JSPĖJIMAS:

- netaikyti tiesioginiuose saulės spinduliuose
- nenaudokite drėgnomis ar netinkamomis salygomis
- venkite produkto paviršiaus pažeidimų
- stalas skirtas naudoti pagal jo tiesioginę paskirtį!

## **H** PROF/32P3 és 32W3 ASZTAL

**Tisztelt Vásárló!** Köszönjük termékünk megvásárlásával kifejezett bizalmát! Kívánjuk, hogy hosszútávon elégedetten használhassa termékünket!

**Az Ön MAYER Csapata**

### **Általános jótállási feltételek:**

Erre a termékre a gyártó a vásárlás napjától számított **60** hónap garanciát vállal.

### **A gyártó nem vállal felelősséget az alábbiakért:**

- helytelen összeszerelés vagy az egyes részekbe történő jogosulatlan beavatkozás által okozott károsodások
- víz, szennyeződés vagy helytelen tisztítás által okozott károsodás
- nem a megszokott használat által okozott túlzott elhasználódás (fokozott mértékű por, szennyezés, nedvesség ...)
- mechanikai károsodások (ütközés által ...)
- látható hibák, melyek az átvételt követő 3 napon belül nem kerültek bejelentésre

**Panasztétel** esetén kérem forduljon a MAYER márka eladójához, akitől a terméket vásárolta. Az eladó köteles a gyártónak írásban bejelenteni:

- a gyártó számlájának sorszámát
- a kifogásolt modell számát
- a hiba részletes leírását
- kapcsolattartó személyt a további eljárás egyeztetésére

### **Összeszerelési útmutató:**

A termék szétszerelt állapotban, minőségi csomagolásban található, mely meggátolja a szállítás közbeni károsodását. A helyes összeszerelés rendkívül fontos, és csak műszakilag jártas személy végezheti, pontosan az utasítások szerint. Kérem tartsa be a csavarok méreteit. Az összeszereléskor történő hibák a termék helytelen működéséhez vagy károsodásához vezethetnek. A hibás összeszerelés által okozott hibákért a gyártó nem vállal felelősséget!

### **Összeszerelés:**

Kövesse az alábbi ábra szerinti utasításokat A **2** és **5** csavarokat csak az asztal teljes összeszerelése és a használati helyére történő állítása után húzza meg teljesen. A középső munkalap **D** és az oldalrészek **C**

és **E** között állítson be azonos, kb. 1 mm szélességű hézagot. Az asztal teljes összeszerelése után a tartón található két kiegyenlítő talp segítségével **I** a középső asztallap magassága az oldalrészekhez igazítható (amennyiben nincsenek azonos szintben).

### **Tisztítás:**

- a fém, rétegelt, illetve a műanyag részek csak nedves (mosószeres vízben megnedvesített) kendővel tisztíthatók, a műanyagok frissítésére használható a gépjárművek műszerfalára szolgáló helyreállító spray is
- semmiképp se használjon vizes vagy dörzshatású por állagú készítményt, savat, lúgot vagy oldószert!

### **FIGYELEM!**

- a használat folyamán minden csavart rendszeresen meg kell húzni, mert a mechanikai ütközések és a fa részek száradása által meglazulhatnak
- ügyeljen arra, hogy az asztal magasságának beállítására szolgáló marokcsavarok kellőképpen meg legyenek húzva, hogy a gyerekek ne lazíthassák meg azokat
- az asztalra soha ne álljon fel, mert sérülés veszélye fenyeget!
- ne helyezze a terméket nedves vagy agresszív környezetbe
- kerülje az olyan helyeket, ahol a termék felülete károsodhat