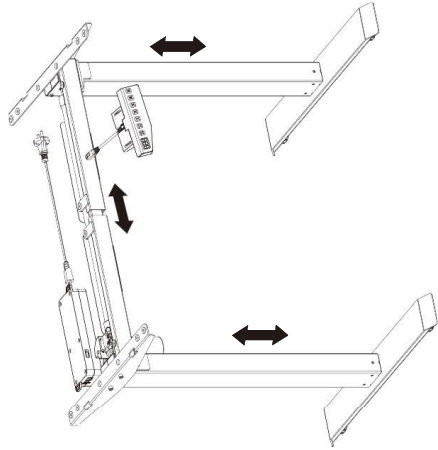


SILENT

elektricky výškově nastavitelný stůl

Průvodce instalací



Technické údaje

Počet sloupků	2
Maximální zatížení	70 kg
Rychlost	25 mm/s
Vstupní napětí	100-240V
Nejnižší pozice	710 mm
Nevyšší pozice	1210 mm
Velikost pracovní plochy	1000-1600 mm 500-800 mm
Provozní cyklus	Nepřetržitý provoz po dobu maximálně 2 minut poté 18minutové pauze
Použitelná teplota	0-40°C

Seznam příslušenství

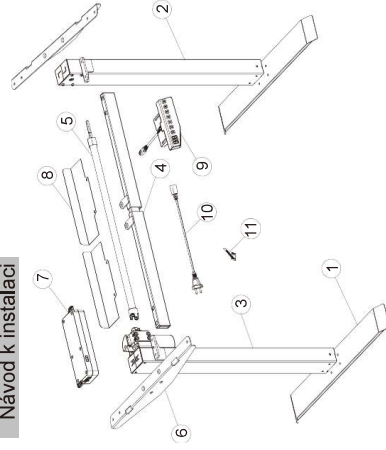
Pozor: Nižší uvedené nákrety jsou pouze orientační a mohou se mírně lišit od skutečného provedení. V případě chybějících položek nebo problémů s instalací se nejprve obraťte na zákaznický servis.

A x12	B x4	C	D x1	E x4	F x15	G x1
M6	M8	4x4	2.5x2.5	M4	ST4.2	Klíč na masky

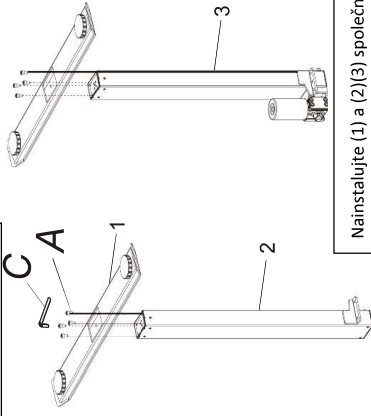
Seznam dílů

Číslo	Díl	Počet	Číslo	Díl	Počet	Díl	Počet
1	Podstavec	2	3	Sloupek	1	Sloupek	1
4	Podpěrný nosník	1	6	Převodová tyč	1	Nová šrauba	2
7	Řídící jednotka	1	8	Přepínač	1	Ovládací	1
10	Napájecí kabel	1	11	Svazek kabelů	4		

Návod k instalaci

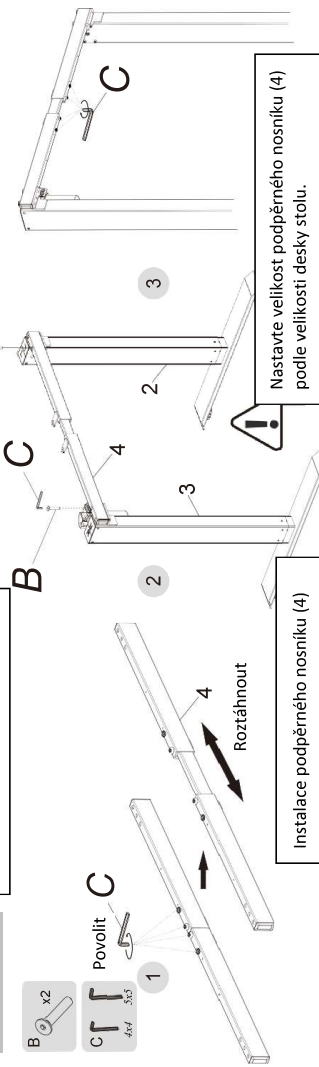


KROK 1



Nainstalujte (1) a (2)(3) společně, k utažení šroubů (A) použijte klíč 5*5 (C).

KROK 2



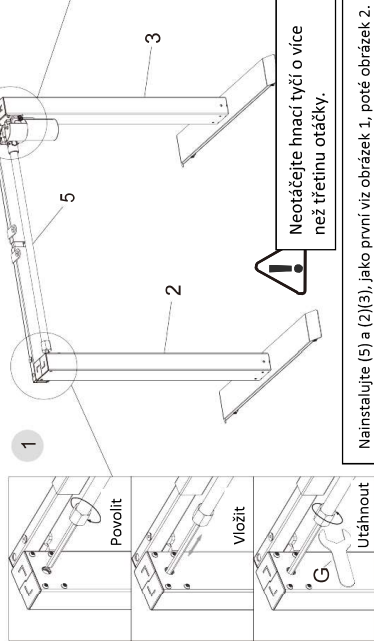
Nastavte velikost podpěrného nosníku (4) podle velikosti desky stolu.

Uvolněte šrouby (4) pomocí klíče 4x4(C), pak rozotáhněte podpěrný nosník

Na sloupek namontujte podpěrný nosník (2)(3), utáhněte šroub (B) klíčem 5x5 (C).

Utáhněte šrouby na podpěrách pomocí klíče 4x4(C)

KROK 3

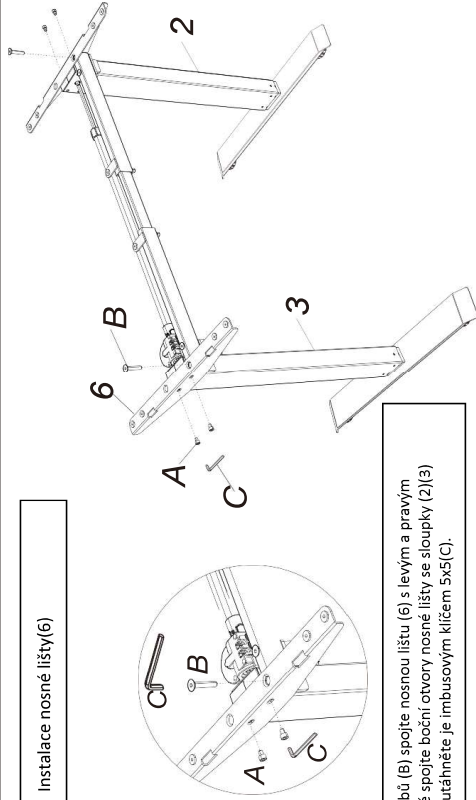


Neotáčejte hnací tyči o více než třetinu otáčky.

Nainstalujte (5) a (2)(3), jako první viz obrázek 1., poté obrázek 2. K utažení použijte klíč 2,5*2,5 (D).

KROK 4

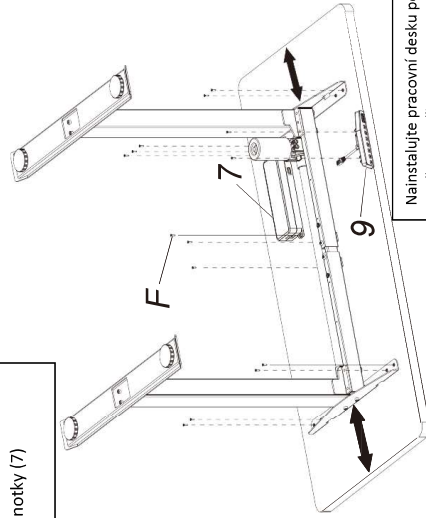
Instalace nosné lišty(6)



Nejprve pomocí šroubů (B) spojte nosnou lištu (6) s levým a pravým sloupkem (2)(3), poté spojte boční otvory nosné lišty se sloupky (2)(3) pomocí šroubů (A) a utáhněte je imbusovým klíčem 5x5(C).

KROK 5

Instalace řídicí jednotky (7) a ovládní (9)

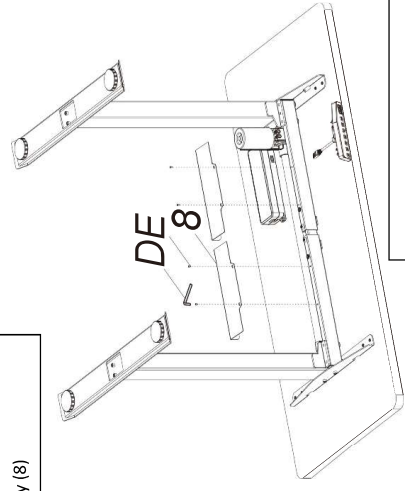


Vzálenost mezi hranou pracovní desky a nosnou lištou by neměla být větší než 200 mm.

Nainstalujte pracovní desku pomocí šroubů (F), k utažení použijte vrtačku.

KROK 6

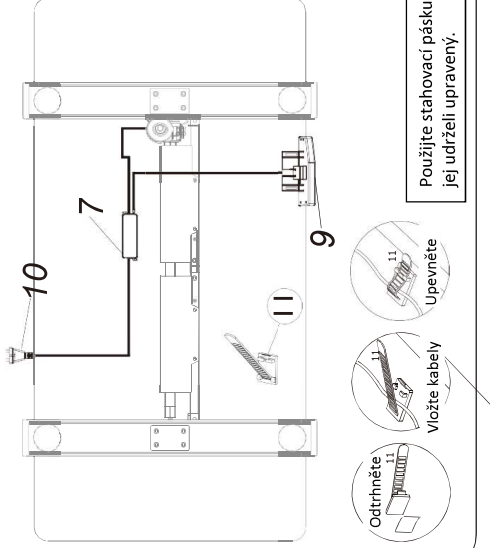
Instalace přeřepky (8)



Nainstalujte (8), pomocí klíče 2,5*2,5 (D) utáhněte šrouby (E).

KROK 4

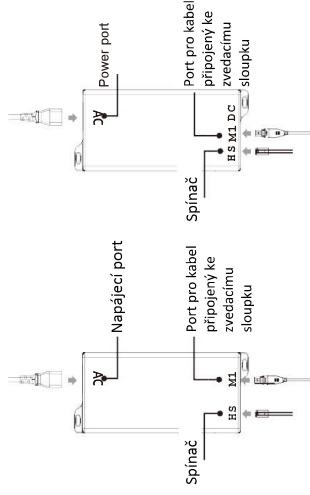
Připojení všech kabelů k řídicí jednotce (7)



Odrhňte přebytečné konce kabelů.
Vložte kabely.
Upevněte kabely pomocí šroubů (11).

Použijte stahovací pásku (11) k upevnění všech připojovacích kabelů ke stolu, abyste jej udrželi upravený.

Způsob zapojení standardní řídicí jednotky/IB boxu



Odstranění běžných poruch

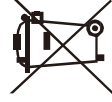
Následující tipy vám pomohou rozpoznat a odstranit běžné chyby a závady. Pokud závada, se kterou jste se setkali, není uvedena níže, obraťte se na svého dodavatele. Pouze výrobce a odborníci jsou schopni prověřit a opravit tyto závady a chyby.

Poruchový jev	Řešení
Zadina odzva při ukládání síťky dole po připojení ke zdroji napájení.	1. Zkontrolujte zda používáte správné síťky a kabely. 2. Kompatibilní svorky dodavatele nebo protipeče.
Zadina odzva při ukládání síťky nahoru/dolů po připojení ke zdroji napájení.	1. Zkontrolujte zda používáte správné síťky a kabely. 2. Kompatibilní svorky dodavatele nebo protipeče.
Zvýšená nízká rychlost.	1. Zkontrolujte zda není přetížení, maximální zatížení: 70 kg.
Motor se nefunguje při spuštění.	1. Kompatibilní svorky dodavatele nebo protipeče. 2. Zkontrolujte zda není přetížení, maximální zatížení: 70 kg.
Jelikož dolů, ale nahoru ne.	1. Zkontrolujte zda používáte správné síťky a kabely. 2. Kompatibilní svorky dodavatele nebo protipeče.
Skluzování směrem dolů.	1. Zkontrolujte zda není přetížení, maximální zatížení: 70 kg. 2. Kompatibilní svorky dodavatele nebo protipeče.
Časové zpoždění pohybu	1. Zkontrolujte zda není přetížení, maximální zatížení: 70 kg. 2. Kompatibilní svorky dodavatele nebo protipeče.
Přetížení provozem, (Pracovní rychlost, Maximální zatížení) během vývozu.	1. Nastavte čas pro posazení na 19 minut při připojení k napájení. 2. Opatrně se na svorky dodavatele nebo protipeče.
Nedostatečná výška nahoru a dolů	1. Zkontrolujte zda používáte správné síťky a kabely. 2. Kompatibilní svorky dodavatele nebo protipeče.

Upozornění

- Napájení: AC100V-240V,50/60HZ
- Pracovní prostředí: 0-40°C
- Před čištěním odpojte síťovou zástrčku, při čištění otvře prach na povrchu lehce navlhčenou vlhkou hadičkou, aby se rychle odpařila a nezpůsobila škodu.
- Elektrické vedení musí být v souladu s místními předpisy. Pokud je v souladu s legislativou jednotlivých zemí týkající se životního prostředí, nikdy jako běžný domovní odpad.
- Před použitím pečlivě zkontrolujte správnost a ughnost montáže.
- Před prvním použitím se seznamte se všemi funkcemi a programovými nastaveními výrobku.
- Dětem je zakázáno hrát si na výrobku z důvodu nevhodného umístění jednotky při hře, takže případně nebezpečné následky způsobené tímto nevhodným jednáním nebudou na straně výrobce.
- Mimry ruky způsobují škrovinou fermenem nebo brzdovým systémem v dusledku konstrukce nebude mít žádný vliv na používání zařízení.
- Čištění zařízení je zakázáno žíravými nebo abrazivními materiály. Musí být zajistěno, že použité prostředky jsou vhodné pro čištění zařízení.
- Pro bezpečný provoz výrobku musí být držák 8 lit. a stěrání a osoby se sníženými fyzickými schopnostmi nebo důležitosti schopnosti nebo s nedostatečným zkušeností a znalostí, pokud jsou pod dohledem nebo byly poučeny o bezpečném používání spotřebiče a rozumu souvisejícím nebezpečím. Děti si se spotřebičem nesmí hrát.
- Čištění a užitelskou údržbu nesmí provádět děti bez dozoru.
- Pokud je přivodná kabel poškozen, musí jej vyměnit výrobce, jeho servisní zástupce nebo podobně kvalifikovaná osoba, aby se předešlo nebezpečí.
- Dějte na to, aby se v pracovním prostředí nenacházely žádné zdroje tepla, např. neohřívající nádobí. Vždy pečlivě zacházejte s obalovým materiálem, abyste předešli případnému nebezpečí, např. plastový sáček může způsobit udušení dětí.
- V případě potřeby uschovejte původní obal zařízení pro případ budoucího použití při přepravě.

Likvidace odpadu

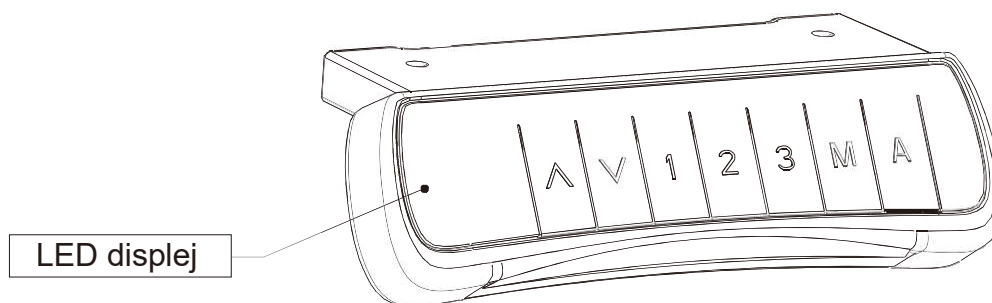


Toto označení znamená, že tento výrobek by neměl být likvidován společně s ostatními odpady z domácnosti. Abyste předešli možnému poškození životního prostředí nebo lidského zdraví v dusledku nekontrolované likvidace odpadu, recyklujte jej zodpovědně a podpořte tak udržitelné opatření využívání materiálových zdrojů. Pro vrácení použitého zařízení využijte systémy pro vrácení a sběr odpadu nebo se obraťte na prodejce, u kterého byl výrobek zakoupen. Ti mohou tento výrobek převzít k ekologicky bezpečné recyklaci.

SILENT

Návod k obsluze

1. Přehled výrobku



2. Specifikace výrobku

Popis tlačítek: K dispozici je sedm tlačítek, "▲", "▼", "1", "2", "3", "M", "A".

- (1) "▲" : Nastavení stolu směrem nahoru
- (2) "▼" : Nastavení stolu směrem dolů
- (3) "1" : Pozice 1, první výšková pozice uložená uživatelem.
- (4) "2" : Pozice 2, druhá výšková pozice uložená uživatelem.
- (5) "3" : Pozice 3, třetí výšková pozice uložená uživatelem.
- (6) "M" : funkce výškové paměti
- (7) "A" : Tlačítko upozornění, které uživatelům připomíná změnu polohy.

3. Návod k obsluze

- Funkce nastavení výšky:
Stisknutím tlačítka "▲" nebo "▼" nastavte výšku. Na LED displeji se zobrazí aktuální výška.
- Funkce výškové paměti:
 - a. Stiskněte tlačítko NAHORU nebo DOLŮ a nastavte požadovanou výšku. Stisknutím tlačítka "M" výšku uložíte a na displeji se zobrazí ζ .
Poté stiskněte tlačítko "1", "2", nebo "3", tj. uložte výšku do příslušné pozice 1 nebo 2 nebo 3, která se na obrazovce zobrazí jako " $\zeta-1$ ", " $\zeta-2$ " nebo " $\zeta-3$ " ;
 - b. Stisknutím tlačítek "1", "2" a "3" přímo automaticky nastavíte uloženou výšku paměti.

- Funkce připomenutí :
 - a. Funkci aktivujete stisknutím tlačítka REMINDER "A". Na LED displeji se zobrazí "00" on.
 - b. O dvě sekundy později stiskněte tlačítko "▲" nebo "▼" a nastavte dobu připomenutí, když bliká obrazovka displeje. Výchozí doba připomenutí je 45 minut, což se zobrazí jako "45". Poté stiskněte libovolné tlačítko pro uložení nastavení času nebo počkejte 5 sekund a systém uloží nastavení času automaticky. Během odpočítávání lze provést jakoukoli operaci, která povede k opakovanému spuštění časovače. Po skončení odpočítávání se zobrazí "00" a bude aktivní signál s 10 sekundovým tónem "DiDi...DiDi...DiDi...".
 - c. Během 10 sekundového signálu stiskněte libovolné tlačítko, abyste znovu aktivovali odpočítávání času nastavené v kroku (b). Pokud během 10 sekundového signálu neprovedete žádnou operaci, po 5 minutách zazní další signál připomenutí. Pokud během tohoto upozornění neprovedete žádnou operaci, vypne se funkce připomenutí dlouhodobého sezení.
 - d. Stisknutím a podržením tlačítka "A" na tři sekundy vypnete funkci Připomenutí dlouhodobého sezení. Na LED displeji se zobrazí "OFF" nebo "OFF".
- Nastavení citlivosti proti kolizi - volitelné funkce:
 - a. Stiskněte a podržte tlačítko "▲". "▼" po dobu 5 sekund a současně přepněte citlivost. Přepněte úroveň na 1 a rozdělte ji na 4 úrovně (A-3, A-2, A-1, A-0);
 - b. Na displeji zobrazí A-0, funkce proti kolizi je vypnutá; na displeji se zobrazí A-1 nízká citlivost; na displeji zobrazí A-2, střední citlivost; na displeji zobrazí A-3, vysoká citlivost;
 - c. Když se pracovní deska během nastavování výšky dostane do kontaktu s jiným předmětem, okamžitě se zastaví a vrátí se zpět, aby nedošlo k poškození.
 - d. Stiskněte a podržte tlačítko "▲". "▼" současně na 5 sekund. Pokud se na displeji nezobrazí výše uvedený kód, není k dispozici žádná antikolizní funkce.
- Řešení problémů:
 - a. Když se na LED displeji zobrazí "RSF" nebo "5t", dlouze stiskněte tlačítko "▼", stůl se rozjede do nejnižší nebo nejvyšší polohy a poté zpět, dokud se nezastaví. V tomto okamžiku se na displeji zobrazí číslo výšky. Uvolněte tlačítko "▼", po resetování lze stůl normálně používat;
 - b. Pokud toto nefunguje a kontrolka LED ukazuje "E01" nebo "E02", zkuste to znovu po 18 minutách.
 - c. Pokud tlačítko "▼" nefunguje, zkontrolujte připojení kabelu a poté alespoň na 10 sekund odpojte napájení. Znovu připojte napájení, zobrazí se "RSF" nebo "5t", poté dlouhým stisknutím tlačítka "▼" spusťte proces resetování.
 - d. Pokud po provedení výše uvedených úkonů stůl stále nefunguje správně, obraťte se na zákaznický servis.

Likvidace odpadu



Toto označení znamená, že tento výrobek by neměl být likvidován společně s ostatními odpady z domácnosti. Abyste předešli možnému poškození životního prostředí nebo lidského zdraví v důsledku nekontrolované likvidace odpadu, recyklujte jej zodpovědně a podpořte tak udržitelné opětovné použití materiálních zdrojů. Chcete-li vrátit použité zařízení, použijte systém pro vrácení a sběr nebo se obraťte na prodejce, u kterého byl výrobek zakoupen. Ti mohou tento výrobek převzít k ekologicky bezpečné recyklaci.